

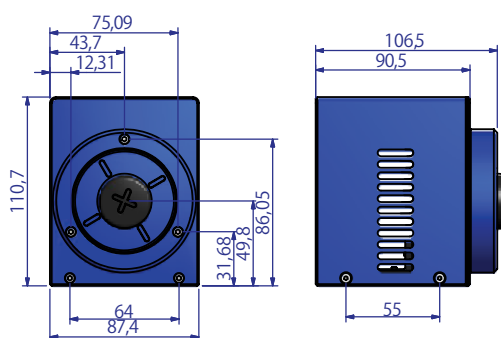
# 波長帯域 900-1700nm対応レーザービームプロファイラ InGaAs NIR近赤外カメラ

## XC-130 100Hz

- NIR近赤外線対応（室内温度）
- 高分解能InGaAsアレイ320x256
- ダイナミックレンジ60dB
- UltraCal™ウルトラキャリベレーション補正  
アルゴリズム（特許取得済み）  
ISO準拠のレーザー解析
- BeamGageビームゲージレーザービーム解析ソフトウェア



## XEVA 100Hz



## USBカメラ（ノートPCまたはデスクトップPC対応）

XEVA XC-130	仕様
アプリケーション	近赤外NIR、高解像度、ROI、ビニング
波長帯域	900-1700nm（その他のオプションについては別途ご相談）
ピクセルピッチ	30μm×30μm
ピクセル数	320×256
エリア	9.6×7.6mm
レンズ	Cマウント（オプション）
最小システムダイナミックレンジ	低ゲイン68dB 高ゲイン60dB
サチレーションレベル	1.3 uW/cm <sup>2</sup> （1550 nm）
フレームレート	100 Hz <sup>(1)</sup>
ムラ補正	2ポイント+不良ピクセル補正 NUCファイル付属
スナップショットモード	外部TTLトリガ経由、ケーブル付属
露光コントロール	1us~400sec（低ゲインモード）
イメージャ冷却	サーモエレクトリック冷却+強制冷却
環境動作温度	0 - 50℃
寸法(縦×幅×奥行き)	111 x 87 x 107 mm
重量（カメラヘッド）	約1.8 kg
ソフトウェア	BeamGage ビームゲージ・プロフェッショナル版
PCインタフェース	USB2.0、専用ケーブル付属
注釈(1)	補正前のフレームレートです。補正後の最終フレームレートは減少します。