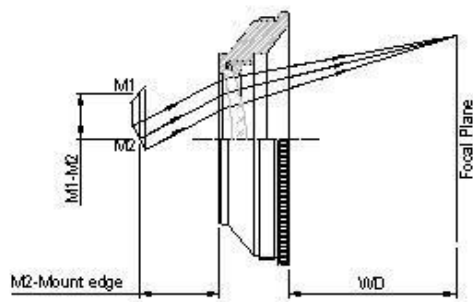
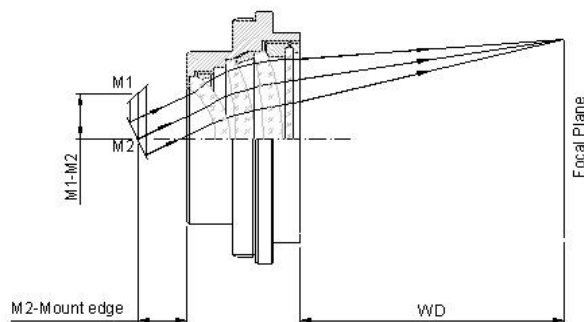


CO2用ダブルレットfθレンズ



型番	EFL (mm)	エリア (mm)	スポット径 (μm)	ビーム径 (mm)	ミラー間距離 (mm)	2ndミラーとマウントの距離 (mm)	スキャン角 (deg)	WD (mm)
IN-SL2-10.6-35-60GR	60	35	75	12	17	20.5	20	57.8
IN-SL2-10.6-50-80GR	80	50x50	113.3	14	20	12.8	25	75.7
IN-SL2-10.6-70-122GR	122	70x70	129.5	14	20	14.5	23	135.9
IN-SL2-10.6-110-150ZR	150	105x105	171.7	14	20	11.6	28	161.7
IN-SL2-10.6-110-170GR	170	110x110	224.6	10	13	19.7	23	185.1
IN-SL2-10.6-F200ZR	200	140x140	193.5	14	16	15.3	28.8	229.4
IN-SL2-10.6-140-220GR	220	140x140	243.2	14	16	14.9	25	243.8
IN-SL2-10.6-F250ZR	250	175x175	252.5	14	20	22.3	0	286.1
IN-SL2-10.6-175-275GR	275	170x170	390	10	14	21.9	22	302.8
IN-SL2-10.6-210-300GR	300	210	300	14	20	16.4	20	334.9
IN-SL2-10.6-F300Z-20	300	210x210	260	20	20	10.2	28	327.8
IN-SL2-10.6-250-360G	360	250	465	14	20	20	20	393
IN-SL2-10.6-250-360Z	360	250	489	14	20	20	20	393
IN-SL2-10.6-F420G-20	420	300	350	20	30	30	20	470
IN-SL2-10.6-300-420G	420	300	450	14	20	20	20	465
IN-SL2-10.6-300-420AZR	420	304.8x304.8	349.6	16	20	17	28	466
IN-SL2-10.6-350-485G	485	350	822	14	20	30	20	528
IN-SL2-10.6-350-490	490	350x350	422.1	18	25.7	25.8	27.7	535.2
IN-SL2-10.6-400-560Z	560	400	905	14	20	26	20	590

CO2用トリプレットfθレンズ



型番	EFL (mm)	WD (mm)	スキャン角 (deg)	エリア (mm)	ビーム径 (mm)	ミラー間距離 (mm)	2ndミラーとレンズの距離 (mm)	スポット径 (mm)	全長 (mm)
IN-SL3-9.4-50-80W	80	89.4	25	50*50	14	18	18	84.5	39.2
IN-SL3-9.4-60-105Z	105	60.1	25	60*60	14	18	21	88.5	86